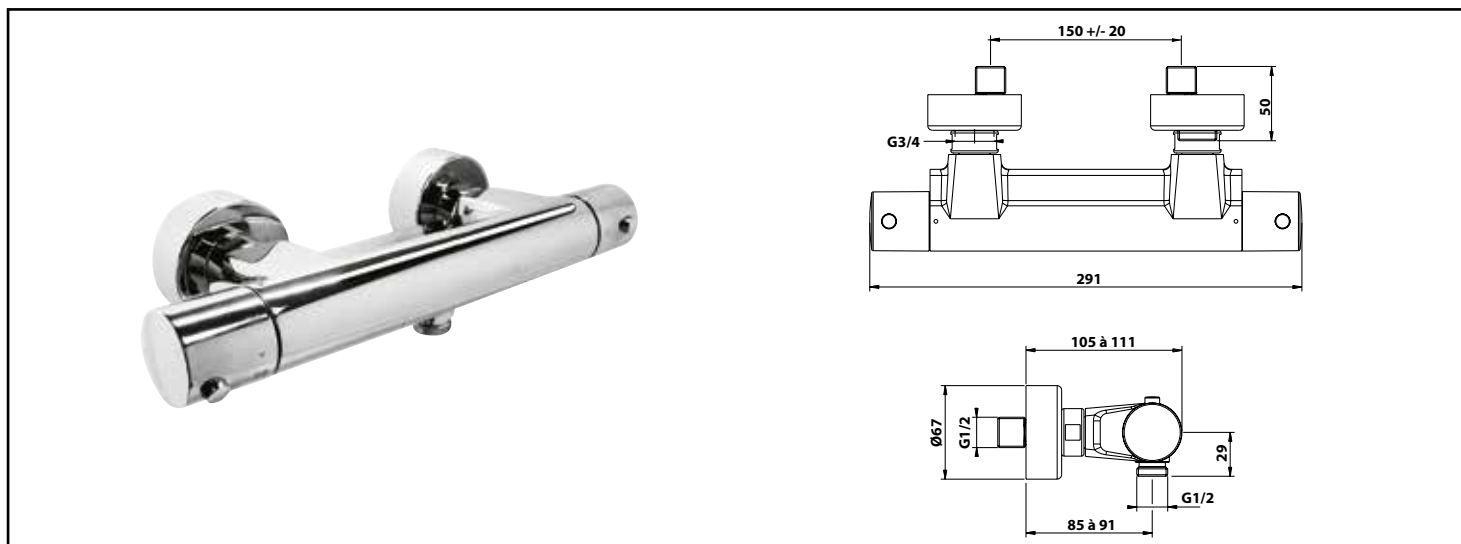


Référence : **501016515**

## THERMOSTATIQUE DE DOUCHE CLASS'O - CORPS FROID - CARTOUCHE C3 - CHROMÉ - ROLF



■ **ECONOMIES D'EAU ET D'ÉNERGIE GRÂCE À LA TECHNOLOGIE C3.**

■ **POSE ACCÉLÉRÉE GRÂCE À LA TECHNOLOGIE FIXOFAST.**

<b>DESCRIPTION</b>	Chromé. - Croisillons métal. - Cartouche thermostatique anticalcaire avec filtres. - Limiteur de débit réglable par tête 1/2 tour. - Système économiseur d'eau. - Limitation de la température à 50°C. - Butée de sécurité à 38°C. Arrivées écrous prisonniers 20/27. - Raccords muraux excentrés avec système de fixation facilitant FIXOFAST et rosaces. - Clapets anti-retour incorporés au corps. - Classement E2 C3 A3 U3 (CAAA).
<b>CARACTÉRISTIQUES</b>	Croisillon métal. Cartouche monobloc anticalcaire avec filtres. Limiteur de débit réglable par tête 1/2 tour. Système économiseur d'eau. Limitation de la température à 50°C. Butée de sécurité à 38°C. Livré avec raccords muraux Laiton chromé excentrés de 10 mm en M15/21 (G1/2") et M20/27 - Rosaces métal chromé Ø67 mm - Mitigeur avec écrous prisonniers F20/27 (G3/4") verrouillables à étanchéité intégrée - Sortie douchette en M15/21 (G1/2") avec filtre et clapet anti-retour incorporés au corps
<b>APPLICATIONS</b>	Pour douche murale.
<b>CONDITIONS D'UTILISATION</b>	Pression maximum : 5 bar - Pression d'utilisation : 3 bar - Température maximum de l'eau : 80°C (176°F) - produit Conforme aux réglementations en vigueur
<b>COMPATIBILITÉ</b>	S'installe sur toutes les installations de douche avec un entraxe de raccords de 150mm ± 20 mm
<b>PRÉCAUTION D'EMPLOI</b>	Pose accélérée grâce à la technologie fixofast.
<b>SPECIFICATIONS D'INSTALLATION</b>	Permet l'équipement sanitaire des salles de bains et cuisine.  Garantie 10 ans contre tout vice de fabrication y compris pour les cartouches - Cf conditions générales de vente
<b>PRESCRIPTION DE POSE</b>	Avant le montage nettoyer la tuyauterie pour éliminer toute impureté
<b>PRESCRIPTION D'ENTRETIEN</b>	Nettoyage à l'eau savonneuse avec un chiffon doux et bien sécher - Ne pas utiliser de produits nocifs, abrasifs ou chlorés

